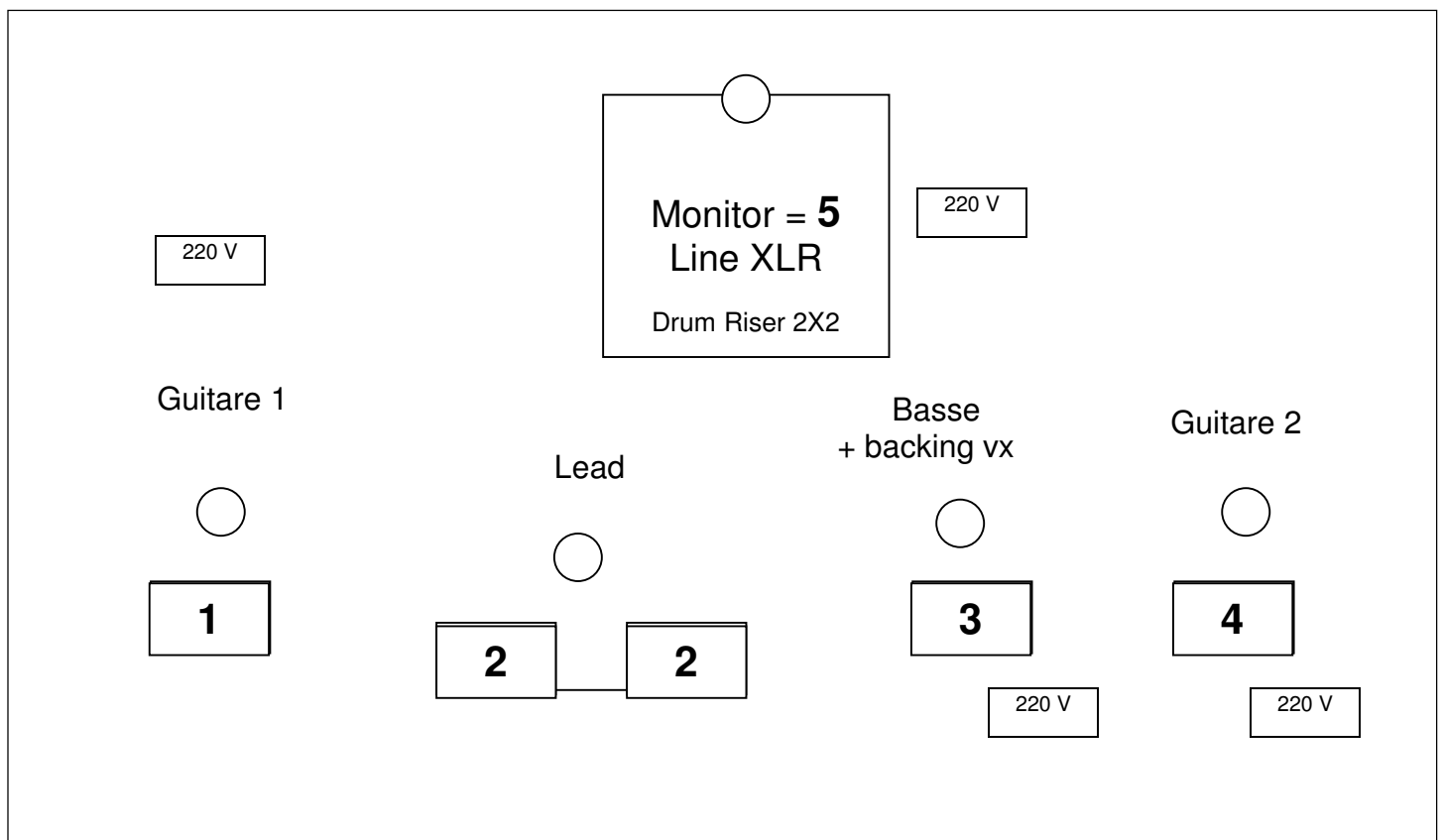


# HOLLOW CORP. - FICHE TECHNIQUE SON

( mars 2007 )



Voie	Source	Micro	Insert
1	Kick	Beta 52, D 112	Comp + Gate
2	Kick	SM 91	Comp + Gate
3	Snare top	Beta 57	Comp
4	Snare bottom	SM 57	Comp
5	Hi-Hat	KM184, SM 81, AKG451	
6	Rack Tom	SM98, e604	Gate
7	Floor Tom	SM98, e604	Gate
8	OH Left	KM184, SM 81, AKG451	
9	OH Right	KM184, SM 81, AKG451	
10	PAD mono	Di Box	
11	Bass	XLR from Amp	Comp
12	Bass	Beta 52, MD 421	Comp
13	Gt 1	E 609, SM 57	
14	Gt 1	MD 421	
15	Gt 2	E 609, SM 57	
16	Gt 2	MD 421	
17	Lead Vocal	SM 58	Comp
18	Backing Vocal bass	SM 58	Comp

## -Diffusion :

3 voies actives + subs !!  
Puissance adaptée à la capacité de la salle.

## -Régie Façade :

1 Console de qualité 32 voies, 8VCA, 8aux (Midas, Yamaha PM...)  
1 EQ 2X31 bandes  
1 Multieffets SPX 990  
1 Réverb PCM 70  
1 Délai SDE 2500  
9 canaux de compression  
5 canaux de gate  
Le L/R sera si possible compressé (dbx 160...)

## -Retours :

5 Retours identiques (PS15, MTD112...)

5 circuits égalisés

## -Contact :

Jérémie : 06 63 24 50 70  
jeremierock@free.fr